



MARIMEX

NÁVOD K POUŽITÍ NÁVOD NA POUŽÍVANIE

MINI KAMNA / MINI KACHLE

MN-23NB	MN-30NB	MN-36NB
MN-23NS	MN-30NS	MN-36NS

DOSTUPNÉ V PROVEDENÍCH:
DOSTUPNÉ VO VYHOTOVENIACH:

- PREMIUM
- TRENDLINE
- FIBERCOATED

Gratulujeme vám k zakoupení saunových kamen SAWO!
Před použitím kamen si pozorně přečtete tento návod k použití.

Gratulujeme vám k nákupu saunových kachlí SAWO!
Pred použitím kachlí si pozorne prečítajte tento návod na používanie.

Topná tělesa/
Výhrevné telesá



Časovač

Termostat

Otvor tlačítka Reset/
Otvor tlačidla Reset

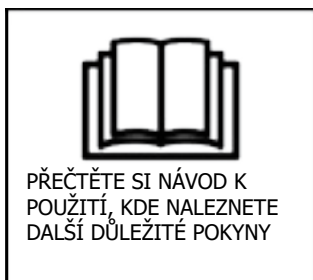
Sériové číslo

ELEKTRICKÁ SAUNOVÁ KAMNA/
ELEKTRICKÉ SAUNOVÉ KACHLE

ČESKY / SLOVENSKY

OBSAH

Bezpečnostní pokyny	3
Pokyny pro uživatele:.....	3
Pokyny pro techniky:	3
Instalace kamen	4
Schéma elektrického zapojení.	6
Technické údaje	7
Přemístění vestavěné ovládací jednotky.	8
Ohřívací kameny.	9
Vkládání kamenů do kamen.	9
Nastavení regulátoru.....	10
Termostat	10
Časovač	10
Vyhřívání sauny	11
Izolace.....	12
Vzduchová ventilace	12
Náhradní díly pro mini kamna	15
Diagnostika závad	16



POZNÁMKA:

Záruka nepokrývá poškození způsobené instalací, používáním či údržbou, která jsou v rozporu s příloženým manuálem. Pokud máte nějaké otázky ohledně záruky, obraťte se na vašeho prodejce.

BEZPEČNOSTNÍ POKYNY

Před použitím sauny nebo před instalací těchto kamen prosím dodržujte tyto bezpečnostní pokyny.

Pokyny pro uživatele:

- Tento výrobek není určen k použití osobami (včetně dětí) s omezenými fyzickými nebo duševními schopnostmi a omezenými zkušenostmi a znalostmi, pokud nejsou pod pečlivým dohledem odpovědné osoby vybavené znalostmi a zkušenostmi nebo nejsou takovou osobou poučeny.
- Čištění a uživatelskou údržbu nesmí provádět děti bez dozoru.
- Za žádných okolností by nemělo být dětem dovoleno hrát si s tímto zařízením.
- Nepoužívejte kamna jako gril.
- Na elektrická kamna nepokládejte žádné dřevěné předměty.
- Kamna žádným způsobem nezakrývejte. Mohlo by dojít k požáru.
- Nepoužívejte kamna jako sušičku prádla. Mohlo by dojít k požáru.
- Nikdy si na kamna nesedejte. Jsou velmi horká a můžou způsobit vážné popáleniny.
- Nepoužívejte chlorovanou vodu (např. z bazénu nebo vířivky) či slanou vodu. Může tím dojít k poškození kamen.
- Po nainstalování nových kamen je na 30 minut zapněte. Během tohoto počátečního ohřevu se nezdržujte uvnitř sauny. Viz strana 11.
- Před aktivací funkce přednastaveného času nebo pohotovostního režimu pro dálkové ovládání se ujistěte, že na kamnech nejsou umístěny žádné hořlavé předměty.

Pokyny pro techniky:

- Zapojení a opravy musí provádět kvalifikovaný elektrikář.
- Při montáži kamen dodržujte minimální bezpečnostní vzdálenosti. Viz strana 4.
- Elektronický senzor a elektronický topný systém by měly být namontovány takovým způsobem, aby s nimi nebyl v kontaktu přiváděný vzduch. Pokud používáte samostatné ovládání, musí být ovládací jednotka a ovládací panel namontovány mimo kabinu sauny.
- Pokud jsou tato saunová kamna používána pro veřejné sauny nebo sauny, které mohou být zapnuty samostatným systémem dálkového ovládání, musí být dveře sauny vybaveny blokováním tak, aby bylo deaktivováno nastavení pohotovostního režimu pro dálkové ovládání, pokud jsou dveře sauny otevřeny a zároveň je nastaven pohotovostní režim pro dálkové ovládání.
- Řiďte se údaji o objemech kabiny sauny. Viz strana 7.
- Řiďte se specifikacemi týkajícími se ventilace kabiny sauny. Viz strana 12.

INSTALACE KAMEN

Doporučuje se umístění kamen na stěnu co nejbližší ke dveřím. Cirkulace vzduchu vytvářená dveřmi by měla pracovat společně s horkým vzduchem vytvářeným v kamnech. Z důvodu bezpečnosti a pohodlí dodržujte minimální bezpečnostní vzdálenosti, jak jsou uvedeny (viz obr. 1). Řídíte se objemem (viz strana 7). Neinstalujte kamna na podlahu nebo do výklenků ve stěně. V sauně instalujte pouze jedna kamna.

Ujistěte se, že máte vytvořen pevný základ pro montážní držák (např. příčné vzpěry v obložení sauny) nebo stěnu vyztužte silnou deskou, aby se zabránilo pádu kamen. Připevněte kamna ke stěně pomocí montážního držáku. K upevnění držáku na stěnu jsou k dispozici šrouby (6 kusů). Chcete-li kamna připevnit k držáku, zvedněte je a upevněte matice, které jsou umístěny v zadní části kamen, do otvorů po obou stranách v horní části držáku. Zajistěte alespoň jeden z bočních šroubů tak, abyste zabránili náhodnému pohybu kamen.

Instalaci kamen musí provést certifikovaný elektrikář, aby byla zajištěna bezpečnost a spolehlivost. Nesprávné elektrické připojení může zapříčinit úraz elektrickým proudem nebo požár. Viz elektrické schéma na straně 6.

Elektrický přívodní kabel musí být připojen ke svorkovnici uvnitř ovládací jednotky kabelovým kanálem. Kabel musí být typu H07RN-F nebo ekvivalentního typu. Pro připojení kabelu je třeba ovládací jednotku otevřít (viz strana 8). Nejprve vytáhněte regulátor termostatu směrem ven a uvolněte šrouby, které drží plastový kryt. Poté odstraňte sadu šroubů pod regulátorem termostatu a ve spodní části (po obou stranách) ovládací jednotky. Sejměte přední plastový kryt a nakonec zasuněte napájecí kabel do kabelového kanálu tak, že jej jednoduše zasunete otvorem ve spodní části kanálu směrem k otvoru na druhém konci (viz strana 8). Kabely pevně připevněte ke svorkovnici. Vraťte zpět přední plastový kryt, šrouby i regulátor termostatu.

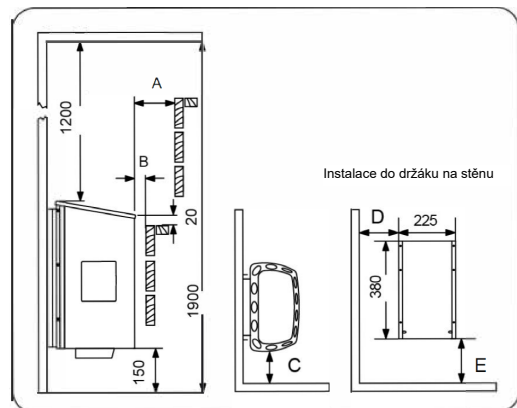
Kamna se za provozu velmi zahřívají. Pro zabránění riziku náhodného kontaktu s kamny je doporučeno použít ochranný kryt kamen. Vyhradte si dostatek místa pro ovládání regulátoru časovače a termostatu.

Obr. 1

Minimální bezpečná vzdálenost (mm)

POZNÁMKA!

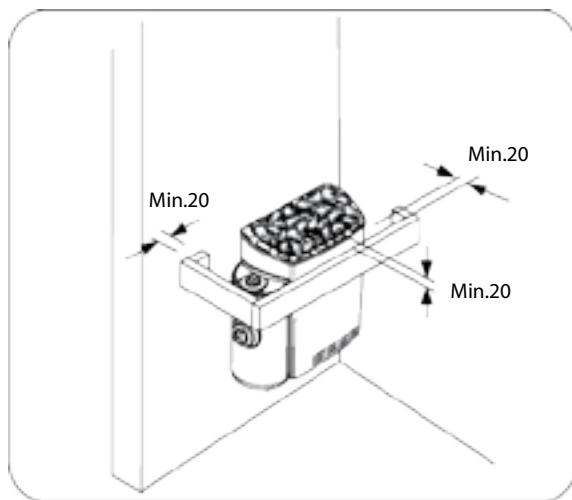
Odstraňte karton z topných těles kamen před jejich instalací, jelikož slouží pouze pro ochranu před poškozením během přepravy.



	A	B	C	D	E
MN-23NB	100	20	100	140	155
MN-30NB	100	20	100	140	155
MN-36NB	100	20	100	140	155
MN-23NS	60	20	50	90	155
MN-30NS	60	20	50	90	155
MN-36NS	60	20	50	90	155

Obr. 2

Dodržujte minimální bezpečnou vzdálenost viz (Obr. 1)

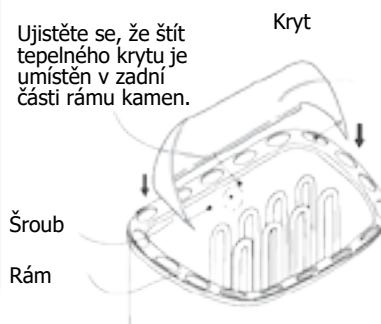


Instalace krytu (volitelné příslušenství)

POZNÁMKA!

Štít tepelného krytu musí být nainstalován, aby zabránil možnému riziku požáru.

Ujistěte se, že štít tepelného krytu je umístěn v zadní části rámu kamen.

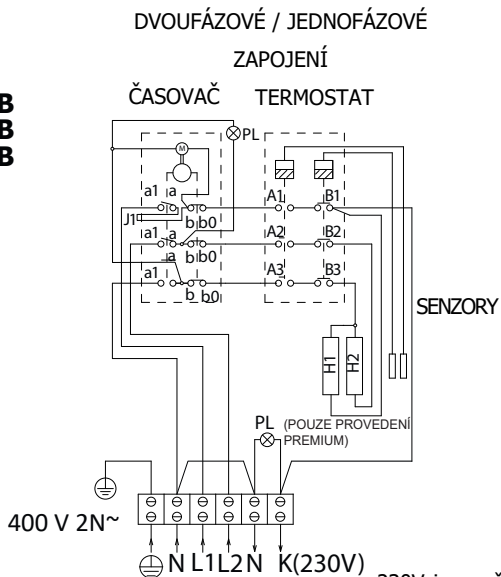


ELEKTRICKÉ SCHÉMA

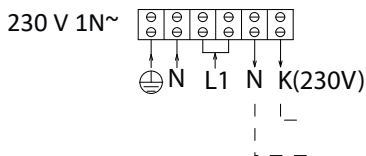
Obr. 3

Zabudovaný ovládací panel.

**MN-23NB
MN-30NB
MN-36NB**



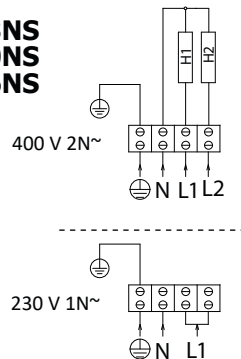
230V je napětí vodičů N a K pro připojení ovládání elektrického ohřevu v domácnosti (pouze u některých typů kamen) a nikoli pro přívod.
Použití je volitelné.



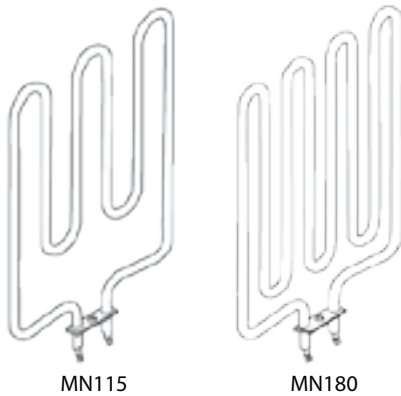
230V je napětí vodičů N a K pro připojení ovládání elektrického ohřevu v domácnosti (pouze u některých typů kamen) a nikoli pro přívod.
Použití je volitelné.

Samostatná ovládací jednotka

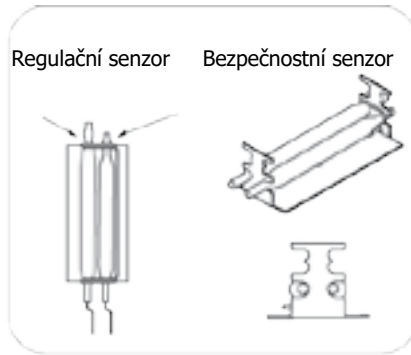
**MN-23NS
MN-30NS
MN-36NS**



Obr. 4 | Topná tělesa



Umístění senzoru NB ohřivače



TECHNICKÉ ÚDAJE

KAMNA MODEL	TOPNÉ TĚLESO			PROSTOR SAUNY		NAPÁJECÍ NAPĚTÍ	VELIKOST KAMEN			ROZMĚR VODIČE	KAMENY (kg)	OVLÁDÁNÍ	JIŠTĚNÍ (A)
	kw	kw	TYP	MIN	MAX		ŠÍŘKA	HĹBOUBKA	VÝŠKA				
MN-23NB	2,3 kW	2 x 1,15 kW	MN115	1.3	2.5	230V 1N~/ 400V 2N~	435	215*	455**	3 x 2,5/ 4 x 1,5	10,5-18 kg	8 + 4h	1 x 16/2 x 10
MN-30NB	3,0 kW	1 x 1,15	MN115	2	4	230V 1N~/ 400V 2N~	435	215*	455**	3 x 2,5/ 4 x 1,5	10,5-18 kg	8 + 4h	1 x 16/2 x 10
		1 x 1,8 kW	MN180										
MN-36NB	2,3 kW	2 x 1,8 kW	MN180	3	6	230V 1N~/ 400V 2N~	435	215*	455**	3 x 2,5/ 4 x 1,5	10,5-18 kg	8 + 4h	1 x 16/2 x 10
MN-23NS	3,6 kW	2 x 1,15 kW	MN115	1.3	2.5	230V 1N~/ 400V 2N~	330	215*	455**	3 x 2,5/ 4 x 1,5	10,5-18 kg	samostatné	1 x 16/2 x 10
MN-30NS		1 x 1,15	MN115	2	4	230V 1N~/ 400V 2N~	330	215*	455**	3 x 2,5/ 4 x 1,5	10,5-18 kg	samostatné	1 x 16/2 x 10
MN-36NS	1 x 1,8 kW	MN180											
		2 x 1,8 kW	MN180	3	6	230V 1N~/ 400V 2N~	330	215*	455**	3 x 2,5/ 4 x 1,5	10,5-18 kg	samostatné	1 x 16/2 x 10

* Hloubka při instalaci na stěnu

** Výška bez ochranného krytu

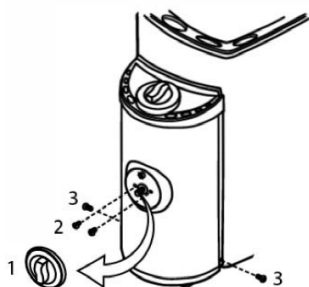
PŘEMÍSTĚNÍ VESTAVĚNÉ OVLÁDACÍ JEDNOTKY

Pokud chcete ovládací jednotku přemístit na druhou stranu (na pravou nebo na levou):

1. Vytáhněte regulátor termostatu (obr. A) a vyšroubujte šrouby, které drží přední kryt.
2. Vyšroubujte šrouby, které drží ovládací jednotku (obr. B).
3. Vytáhněte horní okraj ovládací jednotky směrem ven a přemístěte řídicí jednotku na druhou stranu.
4. Nejprve namontujte spodní okraj ovládací jednotky a dejte přitom pozor na malé háčky, které se zde nacházejí.
5. Poté velmi opatrně namontujte horní okraj ovládací jednotky a utáhněte šrouby.
6. Ujistěte se, že jsou správně umístěny senzory (obr. C).
7. Nasad'te na svá místa přední kryt a regulátor termostatu.

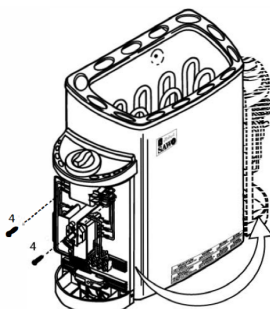
Obr. 5A

Otevření ovládací
jednotky



Obr. 5B

Přemístění vestavěné
ovládací jednotky



Obr. 5C

Připojení kabelů



Obrázek je pro
přehlednost vzhůru
nohama

OHŘÍVACÍ KAMENY

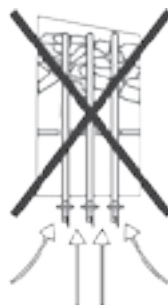
Hlavním úkolem kamenů v kamnech je akumulace dostatečného množství energie pro účinné odpaření vody nalévané na kameny pro udržení správné vlhkosti v prostoru sauny. Kameny musí být vyjmuty nejméně jednou ročně nebo každých 500 hodin provozu, podle toho, co nastane dříve. Z kamen je třeba odstranit všechny úlomky kamenů a kameny nahradit novými, jak je popsáno níže v návodu. Při umísťování kamenů doporučujeme používat rukavice odolné proti proříznutí. Požadované množství kamenů je uvedeno v tabulce na str. 7.

UPOZORNĚNÍ! Nikdy nepoužívejte kamna bez kamenů, protože by mohlo dojít k požáru. Používejte pouze kameny doporučené výrobcem. Použití nevhodných kamenů může vést k poškození topných těles a tím zneplatnění záruky. Nikdy nepoužívejte keramické kameny nebo jiné umělé kameny jakéhokoli typu!

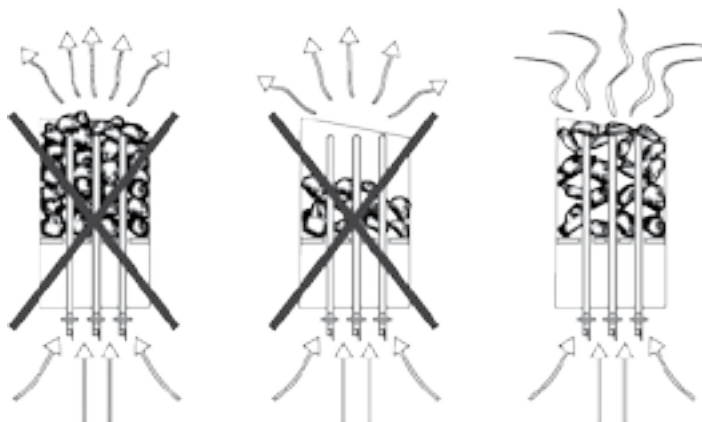
VKLÁDÁNÍ KAMENŮ DO KAMEN

Doporučuje se všechny kameny opláchnout, aby se tím odstranilo veškeré znečištění nebo prach, které by mohly způsobit nepříjemný zápach během prvních několika použití kamen. Je důležité, aby byly kameny vkládány opatrně tak, aby neblokovaly cirkulaci vzduchu kamny. Větší kameny, které nelze mezi topná tělesa vložit, nesmí být na místo natlačeny silou, ale je třeba je zcela odstranit. Do kamen se nesmí vkládat drobná drť nebo úlomky kamenů o průměru menším než 35 mm, protože by došlo k zablokování cirkulace vzduchu a tím přehřátí, které by mohlo způsobit poškození topného tělesa.

UPOZORNĚNÍ! Na poškození topného tělesa v důsledku přehřátí způsobeného nesprávným druhem kamenů nebo kameny, které byly do kamen nesprávně vloženy, se nevztahuje záruka výrobce.



Obr. 6



NASTAVENÍ REGULÁTORU

TERMOSTAT

Teplotu sauny nastavíte jednoduše otáčením regulátoru termostatu. Termostat bude automaticky udržovat zvolenou teplotu.

V případě přehřátí kamen bezpečnostní senzor automaticky vypne ohřev, i když je zapnutý časovač. V takovém případě zjistěte, z jakého důvodu se kamna přehřívají. Důvodem mohou být příliš těsně na sebe umístěné kameny, umístění kamen nebo nevhodná ventilace. Pokud k tomu dojde, vyhledejte příčinu a odstraňte problém dříve, než resetujete bezpečnostní senzor. Tlačítko reset se nachází pod regulátorem termostatu.

Termostat



ČASOVAČ

Časovač umožňuje nastavení 1–8 (bílé označení) hodin času odloženého zapnutí a 1–4 (růžové označení) hodin provozního času. Chcete-li kamna spustit okamžitě, otočte regulátorem časovače na jakékoli nastavení mezi 1–4 na stupnici provozního času. Spustí se ohřev a zůstane zapnutý po zvolenou dobu. Chcete-li nastavit časovač na odložené zapnutí, jednoduše otočte regulátorem časovače na jakékoli nastavení mezi 1–8. Jakmile je dosaženo daného počtu hodin, ohřev se spustí a zůstane zapnutý po dobu až 4 hodiny, pokud jej nevypnete dříve.

Časovač



VYHŘÍVÁNÍ SAUNY

POZOR!

Při prvním zapnutí saunových kamen dochází k tvorbě kouře a zápachu. Na nových topných tělesech se dosud nachází zbytky materiálu z výroby. Při prvním zahřátí saunových kamen se tyto zbytky odpaří. Tím dochází ke vzniku kouře a nepříjemného zápachu. Vdechování těchto výparů či kouře může být zdraví škodlivé.

Při prvním zapnutí saunových kamen a po výměně topných těles saunových kamen proveďte následující kroky. Zabráníte tím poškození zdraví v důsledku vdechnutí výparů a kouře vytvářených při prvním zahřátí.

1. Na ovládací jednotce nastavte nejvyšší možnou teplotu.
2. Nechte saunová kamna v činnosti po dobu půl hodiny. V sauně se přitom NEZDRŽUJTE.
3. Po prvním zahřátí nechte kabinu sauny důkladně vyvětrat.
4. Pokud při dalším zahřátí saunových kamen již nedojde ke vzniku kouře či zápachu, můžete saunu začít používat. Pokud se znovu vytvoří kouř nebo zápach, ihned kabinu sauny opusťte a opakujte počáteční proces zahřívání s následným vyvětráním.

Před zapnutím saunových kamen vždy zkontrolujte kabinu sauny (ujistěte se, že v bezpečné vzdálenosti od kamen nebo na samotných kamnech nejsou žádné hořlavé předměty). Zajistěte, aby byl prostor sauny účinně větrán. Pokud je výkon kamen správný, bude dosažení vhodné teploty trvat asi hodinu (viz strana 7). Teplota v prostoru sauny by měla být mezi +60 až +90 °C. Teplota je v každé sauně individuální v závislosti na např. modelu kamen, velikosti ohřívací místnosti, ventilaci vzduchu a preferencích saunujících se osob. Příliš výkonná kamna zahřejí prostor sauny příliš rychle a kameny nebudou mít dost času na zahřátí. Voda nalitá na kameny se neodpaří, ale bude stékat do držáku kamenů. Na druhé straně nedostatečně výkonná kamna způsobí nežádoucí dlouhou dobu vyhřívání.

IZOLACE

Sauna musí mít řádnou izolaci na stěnách, stropu i dveřích. Jeden metr čtvereční (m²) neizolovaného povrchu zvyšuje pro stanovení energetického požadavku kamen krychlový objem přibližně o 1,2 m³. Viz strana 7.

Zajistěte, aby byla v sauně správná izolace proti vlhkosti. Účelem je zabránit šíření vlhkosti do ostatních místností nebo do konstrukce stěn. Mezi tepelnou izolací a panely musí být vložena izolace proti vlhkosti. Pro stěny a strop uvnitř sauny se doporučuje použít dřevo ze severského smrku.

Tepelnou izolaci a izolaci proti vlhkosti je třeba instalovat v následujícím pořadí zvenčí dovnitř:

1. Doporučená minimální tloušťka tepelné izolace ve stěnách je 50 mm a ve stropě 100 mm.
2. Jako parozábranu je možné použít laminovanou hliníkovou fólii, která je upevněna na izolaci hliníkovou fólií směrem dovnitř.
3. Mezi parozábranou a vnitřním panelem ponechte alespoň 20mm vzduchovou mezeru.
4. Abyste zabránili hromadění vlhkosti za panelem, ponechejte mezeru mezi stěnovým panelem a stropem.

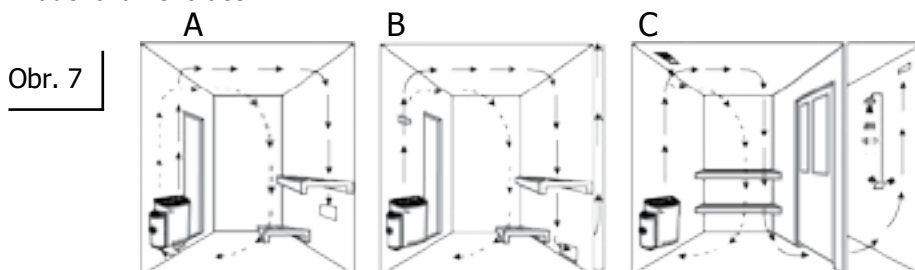
VZDUCHOVÁ VENTILACE

Chcete-li si saunu užít, měl by se uvnitř sauny správně mísit horký a studený vzduch. Dalším důvodem ventilace je nasávání vzduchu kolem kamen a rozptýlení tepla i do nejvzdálenější části sauny. Umístění vstupních a výstupních ventilačních otvorů se může lišit v závislosti na konstrukci sauny nebo na preferencích majitele.

Vstupní větrací otvor lze instalovat na stěnu přímo pod kamna (obr. A). Při použití mechanické ventilace může být vstupní otvor umístěn minimálně 60 cm nad kamny (obr. B) nebo ve stropě nad kamny. V případě těchto poloh se těžký studený vzduch vháněný do sauny mísí s lehkým horkým vzduchem z kamen a přináší čerstvý vzduch pro saunující se osoby. Vstupní a výstupní otvor musí mít průměr 10 cm.

Výstupní otvor by měl být umístěn úhlopříčně proti vstupnímu. Doporučuje se, aby byl výstupní otvor umístěn pod podestou v sauně co nejdále od otvoru pro přívod čerstvého vzduchu. Může být nainstalován v blízkosti podlahy nebo vyveden ven potrubím z podlahy vedoucím do otvoru ke stropu sauny nebo pod dveřmi (do umývárny). V tomto případě musí být štěrбина u prahu minimálně 5 cm a v umývárně se doporučuje mechanická ventilace. Velikost výstupního otvoru by měla být dvakrát větší než velikost vstupního otvoru.

Vzduchová ventilace



ÚDRŽBA SAUNY

PO KAŽDÉM POUŽITÍ SAUNY:

- ✓ Během saunování se doporučuje používat ručníky, aby se předešlo znečištění lavic v sauně.
- ✓ Po saunování ponechte kamna zapnutá po dobu dalších 30 minut, aby sauna rychleji vysychala. Poté otevřete ventilační otvory nebo dveře sauny.
- ✓ Vyprázdněte nádobu na vodu

NEJMÉNĚ 1–4KRÁT ROČNĚ:

- ✓ Vyjměte ohřívací kameny. Očistěte kamenný prach a drť ze spodní části kamen. Kameny naskládejte zpět a rozpadlé kameny přitom vyměňte.
- ✓ Zkontrolujte topná tělesa. Pokud jsou v nich praskliny nebo jsou tělesa deformovaná, všechna tělesa vyměňte. Nevyměňujte je po jednom.
- ✓ Umyjte povrchy sauny teplou vodou a čisticím prostředkem na sauny - Saunareiniger. Použijte přitom měkký kartáč. Umyjte saunové lavice, strop, podlahu i stěny. Nepoužívejte čisticí prostředky, které obsahují amoniak nebo chlór. Opláchněte povrchy studenou vodou a saunu dobře vyvětrejte. V případě potřeby povrch dřeva ošetřete parafínovým olejem na ošetření dřeva. Pečlivě si přečtěte pokyny k ošetření dřeva uvedené na obalu příslušného výrobku.
- ✓ Pokud lavice v sauně nejsou po umytí čisté, obruste je smirkovým papírem. Chraňte lavice natřením parafínovým olejem na dřevo. Neohřívejte saunu bezprostředně po ošetření.
- ✓ Pokud jsou na krytu kamen skvrny od vápenatých usazenin nebo jiné nečistoty, očistěte je zředěným mýdlovým roztokem. Pro mytí skvrn můžete také použít odvápnovací roztok SAWO. Po umytí povrch osušte.
- ✓ Skleněné povrchy očistěte čisticím prostředkem na okna nebo prostředkem na nádobí. Dobře je opláchněte a osušte stěrkou nebo suchým hadříkem.
- ✓ Zkontrolujte šrouby (dveře, lavice v sauně, zábradlí). V případě potřeby je dotáhněte.
- ✓ Vyčistěte podlahovou výpust.

TABULKA PRO DIAGNOSTIKU ZÁVAD

Pokud se kamna neohřívají nebo se prostor sauny ohřívá pomalu:

Modely NB:

- Je časovač nastaven na správný provozní rozsah?
- Je časovač zapnutý? Není regulátor časovače zaseknutý? (Správná mezera mezi regulátorem a tělesem kamen je 1–2 mm.) V případě potřeby regulátor o pár milimetrů povytáhněte.
- Je termostat nastaven na vyšší teplotu než v prostoru sauny již je?
- Není vadná tepelná pojistka? Před opětovným zapnutím kamen zjistěte příčinu.
- Jsou všechny topné prvky do červena rozžhavené, když jsou kamna zapnutá?
- Je topný výkon kamen dostatečný pro danou saunu? (Viz strana 7)
- Jsou správně vloženy saunové kameny? Je dostatek místa pro cirkulaci vzduchu a jsou kameny v dobrém stavu? Pokud jsou kameny položeny volně, zahřeje se sauna rychleji.
- Je v sauně dostatečná cirkulace vzduchu? (Viz strana 12)

MODELÝ NS A NI:

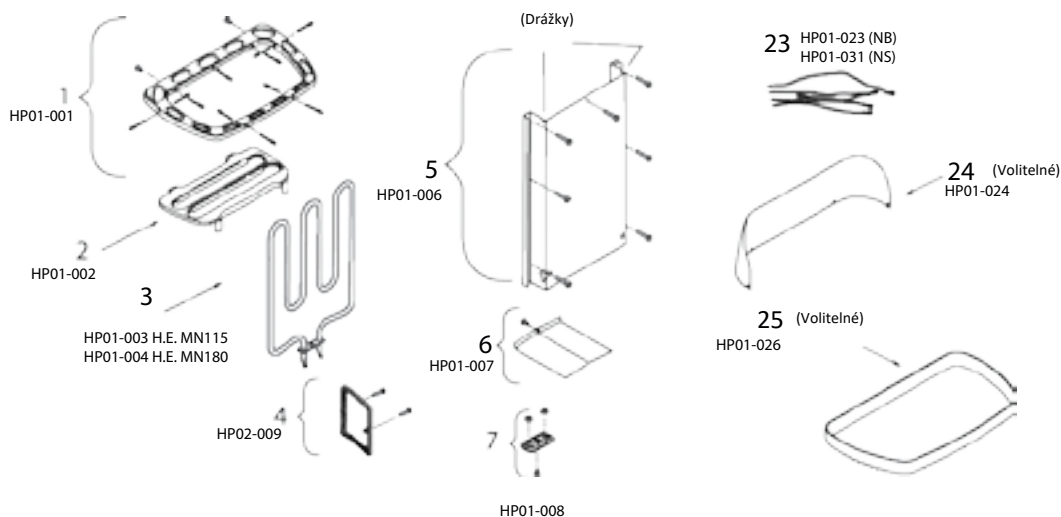
- Je ovládací jednotka zapnutá?
- Je nastavená teplota vyšší, než je aktuální teplota uvnitř sauny?
- Je zapnutý hlavní vypínač? U modelů NI je hlavní vypínač umístěn ve spodní části kamen a u modelů NS se nachází na ovládací jednotce.
- Jsou pojistky v rozvaděči zapnuté a nejsou přerušené? Pokud jsou přerušené, tak před opětovným zapnutím kamen zjistěte příčinu.
- Jsou všechny topné prvky do červena rozžhavené, když jsou kamna zapnutá?
- Je topný výkon kamen dostatečný pro danou saunu? (Viz strana 7)
- Jsou správně vloženy saunové kameny? Je dostatek místa pro cirkulaci vzduchu a jsou kameny v dobrém stavu? ? Pokud jsou kameny položeny volně, zahřeje se sauna rychleji.
- Je v sauně dostatečná cirkulace vzduchu? (Viz strana 12)

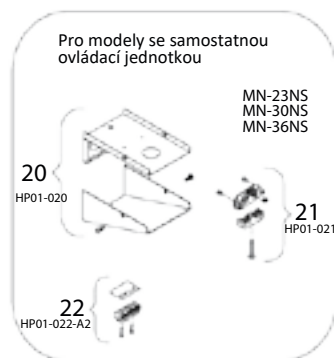
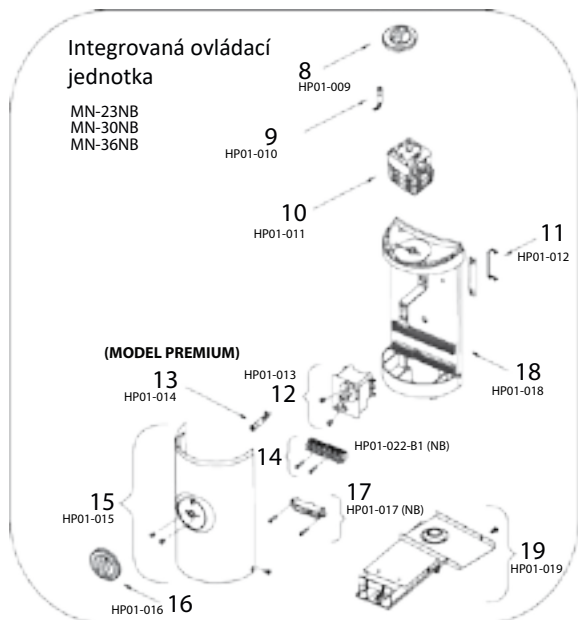
POKUD TMAVNOU POVRCHY OKOLO KAMEN:

- Jsou kamna instalována v souladu s bezpečnými vzdálenostmi? (Viz strana 4)
- Naskládali jste saunové kameny správně a je mezi kameny dostatek prostoru pro cirkulaci vzduchu? Pokud je zablokována cirkulace vzduchu, mohou se konstrukce kolem kamen přehřívat.
- Jsou za kameny viditelné topné prvky? V případě potřeby kameny přeskládejte.
- Pokud nedokážete zjistit příčinu, kontaktujte svého prodejce.

NÁHRADNÍ DÍLY PRO MINI KAMNA:

- | | |
|--|--|
| 1. Rám MN | 14. Svorkovnice |
| 2. Držák kamenů MN | 15. Přední kryt |
| 3. Topné těleso | 16. Regulátor termostatu |
| 4. Typový štítek (malý) | 17. Kabelová spona s bočnicemi |
| 5. Držák na stěnu (krátký) | 18. Těleso ovládací jednotky |
| 6. Střední kryt MN | 19. Kabelový kanál MN |
| 7. Držák topného tělesa s O-kroužky | 20. Kabelové vedení MN pro samostatnou ovládací jednotku |
| 8. Regulátor časovače | 21. Držák kabelu |
| 9. Kontrolka časovače | 22. Svorkovnice |
| 10. Spínač časovače | 23. Sada vodičů MN |
| 11. Příchytka senzoru | 24. Ochranný kryt |
| 12. Termostat | 25. Odkapávací deska MN |
| 13. Kontrolka termostatu (model Premium) | |





DIAGNOSTIKA ZÁVAD

Pokud kamna nefungují, zkontrolujte následující:

1. Zda jsou kamna přepnuta na provozní čas a nikoli na čas odloženého zapnutí.
2. Zda je zapnut zdroj elektrické energie pro kamna.
3. Pojistky kamen v hlavní pojistkové skřínce domácnosti.
4. Zda byla resetována ochrana proti přehřátí, pokud předtím došlo k přehřátí kamen.

OBSAH

Bezpečnostné pokyny	3
Pokyny pre používateľov	3
Pokyny pre technikov	3
Inštalácia kachiel'	4
Schéma elektrického zapojenia	6
Technické údaje	7
Premiestnenie vstavanej ovládacej jednotky	8
Ohrievacie kamene	9
Vkladanie kameňov do kachiel'	9
Nastavenie regulátora	10
Termostat	10
Časovač	10
Vyhrievanie sauny	11
Izolácia	12
Vzduchová ventilácia	12
Náhradné diely pre mini kachle	15
Diagnostika závad	16



PREČÍTAJTE SI NÁVOD NA
POUŽÍVANIE, KDE NÁJDETE
ĎALŠIE DÔLEŽITÉ POKYNY



ZAKRYTIE KACHIEL' ZNA-
MENÁ NEBEZPEČENSTVO
VZNIKU POŽIARU

POZNÁMKA:

Záruka nepokrýva poškodenie spôsobené inštaláciou, používaním či údržbou, ktoré sú v rozpore s priloženým manuálom. Ak máte nejaké otázky ohľadom záruky, obráťte sa na vášho predajcu.

BEZPEČNOSTNÉ POKYNY

Pred použitím sauny a pred inštaláciou týchto kachiel' prosím dodržujte tieto bezpečnostné pokyny.

Pokyny pre používateľ'ov:

- Tento výrobok nie je určený, aby ho používali osoby (vrátane detí) s obmedzenými fyzickými alebo duševnými schopnosťami, alebo obmedzenými skúsenosťami a znalosťami, ak nie sú pod starostlivým dohľadom zodpovednej osoby vybavenej znalosťami a skúsenosťami alebo nie sú takouto osobou poučené.
- Čistenie a používateľ'skú údržbu nesmú robiť deti bez dozoru.
- Deti sa za žiadnych okolností nesmú s týmto zariadením hrať.
- Kachle nepoužívajte ako gril.
- Na elektrické kachle nepokladajte žiadne drevené predmety.
- Kachle žiadnym spôsobom nezakrývajte. Mohlo by dôjsť k požiaru.
- Kachle nepoužívajte ako sušičku bielizne. Mohlo by dôjsť k požiaru.
- Na kachle si nikdy nesadajte. Sú veľmi horúce a mohli by spôsobiť vážne popáleniny.
- Nepoužívajte chlórovanú vodu (napr. z bazéna alebo vírivky) ani slanú vodu. Mohlo by dôjsť k poškodeniu kachiel'.
- Po inštalácii nových kachiel' ich na 30 minút zapnite. Počas tohto prvého ohreву sa nezdržujte v saune. Pozri stranu 11.
- Pred aktiváciou funkcie prednastaveného času a pohotovostného režimu pre diaľkové ovládanie sa ubezpečte, že na kachliach nie sú umiestnené žiadne horľavé predmety.

Pokyny pre technikov:

- Zapojenie a opravy musí robiť kvalifikovaný elektrikár.
- Pri montáži kachiel' dodržujte minimálne bezpečnostné vzdialenosti. Pozri stranu 4.
- Elektronický senzor a elektronický výhrevný systém by mali byť namontované takým spôsobom, aby s nimi nebol v kontakte privádzaný vzduch. Ak používate samostatné ovládanie, ovládacia jednotka a ovládací panel musia byť namontované mimo kabíny sauny.
- Ak sa tieto saunové kachle používajú vo verejných saunách alebo saunách, ktoré môžu byť zapnuté samostatným systémom diaľkového ovládania, dvere sauny musia byť vybavené blokováním tak, aby bolo deaktivované nastavenie pohotovostného režimu pre diaľkové ovládanie, ak sú dvere sauny otvorené, a zároveň je nastavený pohotovostný režim pre diaľkové ovládanie.
- Riad'te sa údajmi o objemoch kabíny sauny. Pozri stranu 7.
- Riad'te sa špecifikáciami pre ventiláciu kabíny sauny. Pozri stranu 12.

INŠTALÁCIA KACHIEĽ

Kachle sa odporúčajú umiestniť na stenu čo najbližšie k dverám. Cirkulácia vzduchu vytváraná dvermi by mala pracovať spolu s horúcim vzduchom vytváraným v kachliach. Z dôvodu bezpečnosti a pohodlia dodržujte minimálne bezpečnostné vzdialenosti, ako sú uvedené (pozri obr. 1). Riadťe sa objemom (pozri stranu 7). Kachle neinštalujte na podlahu ani do výklenkov v stene. V saune inštalujte iba jedny kachle.

Ubezpečte sa, že máte vytvorený pevný základ pre montážny držiak (napr. priečne vzpery v obložení sauny) alebo stenu vystužte silnou doskou, aby sa zabránilo pádu kachiel. Kachle pripevnite k stene pomocou montážneho držiaka. Na upevnenie držiaka na stenu sú k dispozícii skrutky (6 kusov). Ak chcete kachle pripevniť k držiaku, zdvihnite ich a upevnite matice, ktoré sú umiestnené v zadnej časti kachiel, do otvorov po oboch stranách v hornej časti držiaka. Zaistite aspoň jednu z bočných skrutiek tak, aby sa zabránilo náhodnému pohybu kachiel.

Kachle môže inštalovať iba certifikovaný elektrikár, aby sa zaistila ich bezpečnosť a spoľahlivosť. Nesprávne elektrické pripojenie môže zapríčiniť úraz elektrickým prúdom alebo požiar. Pozri elektrickú schému na strane 6.

Elektrický prívodný kábel musí byť pripojený k svorkovnici v ovládacej jednotke káblovým kanálom. Kábel musí byť typu H07RN-F alebo ekvivalentného typu. Pri pripojení kábla treba otvoriť ovládaciu jednotku (pozri stranu 8). Najprv vyťahnite regulátor termostatu smerom von a uvoľnite skrutky, ktoré držia plastový kryt. Potom vyberte sadu skrutiek pod regulátorom termostatu a v spodnej časti (po oboch stranách) ovládacej jednotky. Odstráňte predný plastový kryt a nakoniec zasunite napájací kábel do káblového kanála tak, že ho jednoducho zasuniete cez otvor v spodnej časti kanála smerom k otvoru na druhom konci (pozri stranu 8). Káble pevne pripevnite k svorkovnici. Dajte späť predný plastový kryt, skrutky aj regulátor termostatu.

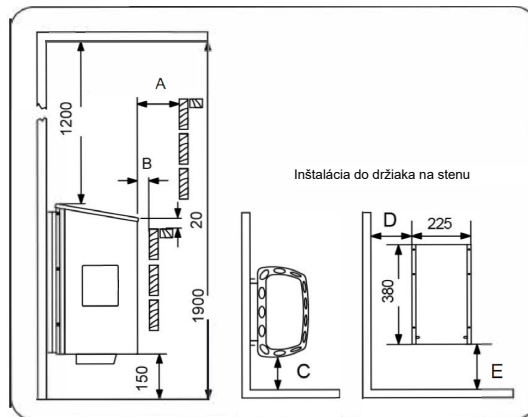
Kachle sa počas činnosti veľmi zahrievajú. Pre zabránenie riziku náhodného kontaktu s kachľami sa odporúča použiť ochranný kryt kachiel. Vyhradte si dostatok miesta na ovládanie regulátorov časovača a termostatu.

obr. 1

Minimálna bezpečná vzdialenosť (mm)

POZNÁMKA:

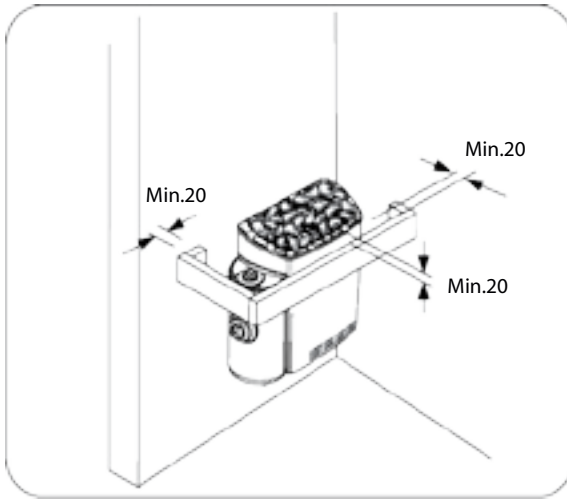
Odstráňte kartón z vykurovacích telies kachlí pred ich inštaláciou, pretože slúži len pre ochranu pred poškodením počas prepravy.



	A	B	C	D	E
MN-23NB	100	20	100	140	155
MN-30NB	100	20	100	140	155
MN-36NB	100	20	100	140	155
MN-23NS	60	20	50	90	155
MN-30NS	60	20	50	90	155
MN-36NS	60	20	50	90	155

obr. 2

Dodržujte minimálnu bezpečnú vzdialenosť vid' (Obr. 1)

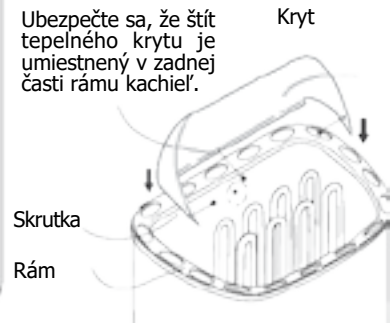


Inštalácia krytu (voliteľné príslušenstvo)

POZNÁMKA!

Štít tepelného krytu musí byť nainštalovaný, aby zabránil možnému riziku požiaru.

Ubezpečte sa, že štít tepelného krytu je umiestnený v zadnej časti rámu kachiel.

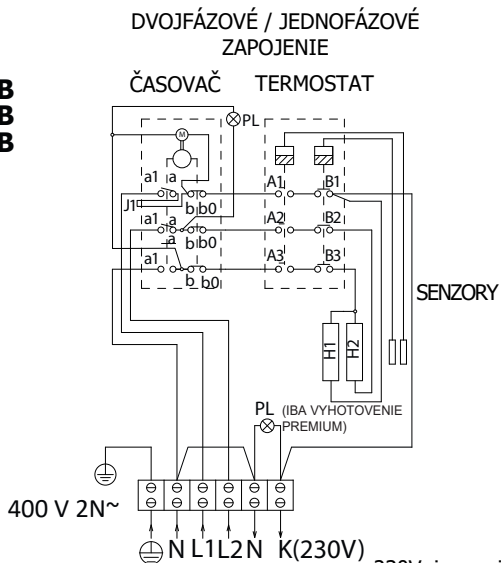


ELEKTRICKÉ SCHÉMA

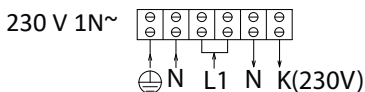
Obr. 3

Zabudovaný ovládací panel.

**MN-23NB
MN-30NB
MN-36NB**



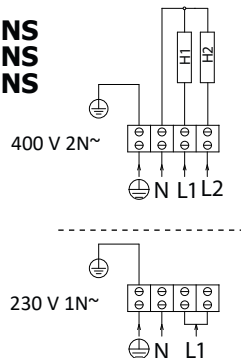
230V je napätie vodičov N a K pre pripojenie ovládanie elektrického ohrevu v domácnosti (len u niektorých typov kachlí) a nie pre prívod. Použitie je voľiteľné.



230V je napätie vodičov N a K pre pripojenie ovládanie elektrického ohrevu v domácnosti (len u niektorých typov kachlí) a nie pre prívod. Použitie je voľiteľné.

Samostatná ovládací jednotka

**MN-23NS
MN-30NS
MN-36NS**



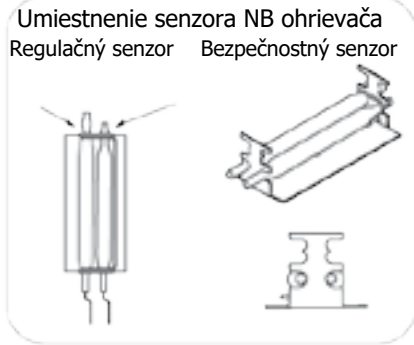
obr. 4 | Výchrevné telesá



MN115



MN180



TECHNICKÉ ÚDAJE

KACHLE MODEL	kW	VÝHREVNÉ TELESO		PRIESTOR SAUNY			VEĽKOSŤ KACHIEL			KAMENE (kg)	OVLÁDANIE	ISTENIE (A)	
		kW	TYP	MIN (m ²)	MAX	NAPÁJACIE NAPÄTIE	VÝŠKA (mm)	HĽOUBKA (mm)	VÝŠKA (mm)				ROZMER VODIČA (mm ²)
MN-23NB	2,3 kW	2 x 1,15 kW	MN115	1.3	2.5	230V 1N~/ 400V 2N~	435	215*	455**	3 x 2,5/ 4 x 1,5	10,5-18 kg	8 + 4h	1 x 16/2 x 10
MN-30NB	3,0 kW	1 x 1,15 2 x 1,8 kW	MN115 MN180	2	4	230V 1N~/ 400V 2N~	435	215*	455**	3 x 2,5/ 4 x 1,5	10,5-18 kg	8 + 4h	1 x 16/2 x 10
MN-36NB	3,6 kW	2 x 1,15 kW	MN180	3	6	230V 1N~/ 400V 2N~	435	215*	455**	3 x 2,5/ 4 x 1,5	10,5-18 kg	8 + 4h	1 x 16/2 x 10
MN-23NS	3,0 kW	1 x 1,15 1 x 1,8 kW	MN115	1.3	2.5	230V 1N~/ 400V 2N~	330	215*	455**	3 x 2,5/ 4 x 1,5	10,5-18 kg	samostatné	1 x 16/2 x 10
MN-30NS	3,6 kW	2 x 1,8 kW	MN115 MN180	2	4	230V 1N~/ 400V 2N~	330	215*	455**	3 x 2,5/ 4 x 1,5	10,5-18 kg	samostatné	1 x 16/2 x 10
MN-36NS			MN180	3	6	230V 1N~/ 400 V 2N~	330	215*	455**	3 x 2,5/ 4 x 1,5	10,5-18 kg	samostatné	1 x 16/2 x 10

* Hĺbka pri inštalácii na stenu
 ** Výška bez ochranného krytu

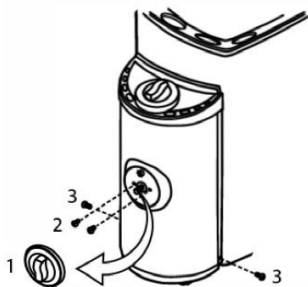
PREMIESTNENIE VSTAVANEJ OVLÁDACEJ JEDNOTKY

Ak chcete ovládaciu jednotku premiestniť na druhú stranu (na pravú alebo na ľavú):

1. Vytiahnite regulátor termostatu (obr. A) a odskrutkujte skrutky, ktoré držia predný kryt.
2. Odskrutkujte skrutky, ktoré držia ovládaciu jednotku (obr. B).
3. Vytiahnite horný okraj ovládacej jednotky smerom von a radiacu jednotku premiestnite na druhú stranu.
4. Najprv namontujte spodný okraj ovládacej jednotky a dávajte pritom pozor na malé háčiky, ktoré sa tu nachádzajú.
5. Potom veľmi opatrne namontujte horný okraj ovládacej jednotky a utiahnite skrutky.
6. Ubezpečte sa, že senzory sú správne umiestnené (obr. C).
7. Nasadte na správne miesta predný kryt a regulátor termostatu.

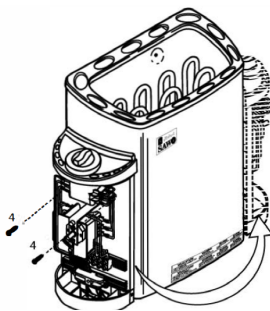
obr. 5 A

Otvorenie ovládacej jednotky



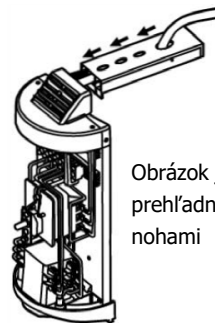
obr. 5B

Premiestnenie vstavanej ovládacej jednotky



obr. 5C

Pripojenie káblov



Obrázok je pre
prehľadnosť hore
nohami

OHRIEVACIE KAMENE

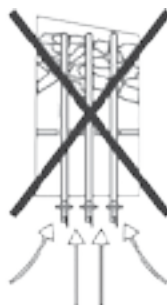
Hlavnou úlohou kameňov v kachliach je akumulovať dostatočné množstvo energie pre účinné odparenie vody nalievanej na kamene, aby sa udržala správna vlhkosť v saune. Kamene treba aspoň raz ročne alebo po každých 500 hodinách činnosti vybrať - podľa toho, čo nastane skôr. Z kachiel treba odstrániť všetky úlomky kameňov a kamene nahradiť novými, ako je uvedené v návode nižšie. Pri umiestňovaní kameňov odporúčame používať rukavice odolné proti porezaniu. Požadované množstvo kameňov je uvedené v tabulke na str. 7.

UPOZORNENIE! Nikdy nepoužívajte kachle bez kameňov, pretože by mohlo dôjsť k požiaru. Používajte iba kamene odporúčané výrobcom. Použitie nevhodných kameňov môže viesť k poškodeniu výhrevných telies a tým aj k neplatnosti záruky. Nikdy nepoužívajte keramické kamene ani iné umelé kamene akéhokoľvek typu!

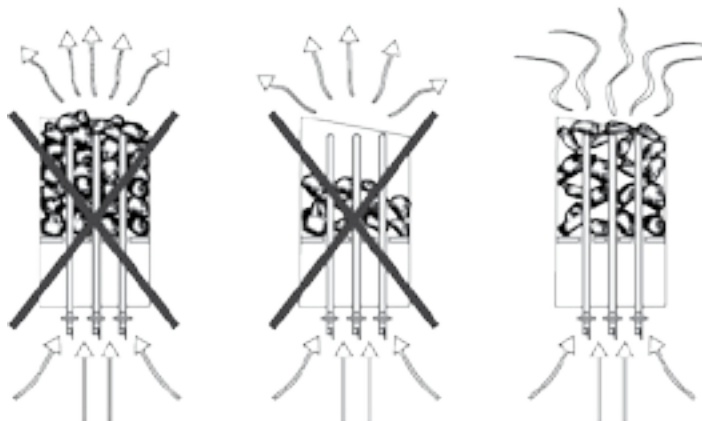
VKLADANIE KAMEŇOV DO KACHIEĽ

Všetky kamene odporúčame opláchnuť, aby sa tak odstránilo všetko znečistenie a prach, ktoré by mohli spôsobiť nepríjemný zápach počas prvých niekoľkých použití kachiel. Je dôležité, aby sa kamene vkladali opatrne, aby neblokovali cirkuláciu vzduchu v kachliach. Väčšie kamene, ktoré sa nedajú vložiť medzi výhrevné telesá, sa nesmú na miesto natlačiť silou, ale treba ich úplne odstrániť. Do kachiel sa nesmie vkladať drobná drvína alebo úlomky kameňov s priemerom menším ako 35 mm, lebo by došlo k zablokovaní cirkulácie vzduchu a tým k prehriatiu, ktoré by mohlo spôsobiť poškodenie výhrevného telesa.

UPOZORNENIE! Na poškodenie výhrevného telesa následkom prehriatia spôsobeného nesprávnym typom kameňov alebo kameňmi, ktoré boli do kachiel vložené nesprávne, neplatí záruka výrobcu.



obr. 6



NASTAVENIE REGULÁTORA

TERMOSTAT

Teplotu sauny nastavíte jednoducho, otáčaním regulátora termostatu. Termostat bude automaticky udržiavať zvolenú teplotu.

V prípade prehriatia kachiel bezpečnostný senzor automaticky vypne ohrev, aj keď je zapnutý časovač. V takom prípade zistíte, z akého dôvodu sa kachle prehrievajú. Dôvodom môžu byť príliš tesne na seba umiestnené kamene, umiestnenie kachiel alebo nevhodná ventilácia. Ak toto nastane, zistíte príčinu a problém vyriešite skôr, než resetujete bezpečnostný senzor. Tlačidlo reset sa nachádza pod regulátorom termostatu.

Termostat



ČASOVAČ

Časovač umožňuje nastavenie 1–8 (biele označenie) hodín času odloženého zapnutia a 1–4 (ružové označenie) hodín prevádzkového času. Ak kachle chcete spustiť okamžite, otočte regulátorom časovača na akékoľvek nastavenie medzi 1–4 na stupnici prevádzkového času. Spustí sa ohrev a zostane zapnutý počas zvoleného času. Ak chcete nastaviť časovač na odložené zapnutie, jednoducho otočte regulátorom časovača na akékoľvek nastavenie medzi 1–8. Keď sa dosiahne daný počet hodín, ohrev sa spustí a zostane zapnutý až 4 hodiny, ak ho nevypnete skôr.

Časovač



VYHRIEVANIE SAUNY

POZOR!

Pri prvom zapnutí saunových kachiel dochádza k tvorbe dymu a zápachu. Na nových výhrevných telesách sa totiž nachádzajú zvyšky materiálu z výroby. Pri prvom zahriatí saunových kachlí sa tieto zvyšky odparia. Tak vzniká dym a nepríjemný zápach. Vdychovanie týchto výparov alebo dymu môže byť zdraviu škodlivé.

Pri prvom zapnutí saunových kachiel a po výmene výhrevných telies saunových kachiel urobte nasledujúce kroky. Zabráňte tak poškodeniu zdravia následkom vdýchnutia výparov a dymu vytvorených pri prvom zahriatí.

1. Na ovládacej jednotke nastavte najvyššiu možnú teplotu.
2. Saunové kachle nechajte v činnosti pol hodiny. V saune sa pritom NEZDRŽUJTE.
3. Po prvom zahriatí kabínu sauny dôkladne vyvetrajte.
4. Ak pri ďalšom zahriatí saunových kachiel už nedôjde k vzniku dymu alebo zápachu, saunu môžete začať používať. Ak sa znovu vytvorí dym alebo zápach, kabínu sauny ihneď opusťte a zopakujte počiatkový proces zahrievania s následným vyvetraním.

Pred zapnutím saunových kachiel vždy skontrolujte kabínu sauny (ubezpečte sa, že v bezpečnej vzdialenosti od kachiel alebo na samotných kachliach nie sú žiadne horľavé predmety). Zaisťte, aby priestor sauny bol účinne vetraný. Ak je výkon kachiel správny, vhodná teplota sa dosiahne za cca hodinu (pozri stranu 7). Teplota v priestore sauny by mala byť medzi +60 až +90 °C. Teplota je v každej saune individuálna v závislosti napr. od modelu kachiel, veľkosti ohrievacej miestnosti, ventilácie vzduchu a preferencií saunujúcich osôb. Príliš výkonné kachle zahrejú priestor sauny príliš rýchlo a kamene nebudú mať dost' času na zahriatie. Voda naliata na kamene sa neodparí, ale bude stekať do držiaka kameňov. Na druhej strane nedostatočne výkonné kachle spôsobia nežiaduco dlhé vyhrievanie.

IZOLÁCIA

Sauna musí mať dobrú izoláciu na stenách, strope aj dverách. Jeden meter štvorcový (m^2) neizolovaného povrchu zvyšuje pri stanovení energetických požiadaviek kachiel objem o cca $1,2 m^3$. Pozri stranu 7.

Zaistite, aby v saune bola správna izolácia proti vlhkosti. Účelom je zabrániť šíreniu vlhkosti do iných miestností a do konštrukcie stien. Medzi tepelnou izoláciou a panelmi musí byť vložená izolácia proti vlhkosti. Na steny a strop v saune sa odporúča drevo zo severského smreka.

Tepelnú izoláciu a izoláciu proti vlhkosti treba inštalovať v nasledujúcom poradí zvonka dovnútra:

1. Odporúčaná minimálna hrúbka tepelnej izolácie v stenách je 50 mm a v strope 100 mm.
2. Ako parozábranu možno použiť hliníkovú laminovanú fóliu, ktorá je upevnená na izoláciu hliníkovou fóliou smerom dovnútra.
3. Medzi parozábranou a vnútorným panelom nechajte aspoň 20 mm vzduchovú medzeru.
4. Aby ste zabránili hromadeniu vlhkosti za panelom, nechajte medzeru medzi stenovým panelom a stropom.

VZDUCHOVÁ VENTILÁCIA

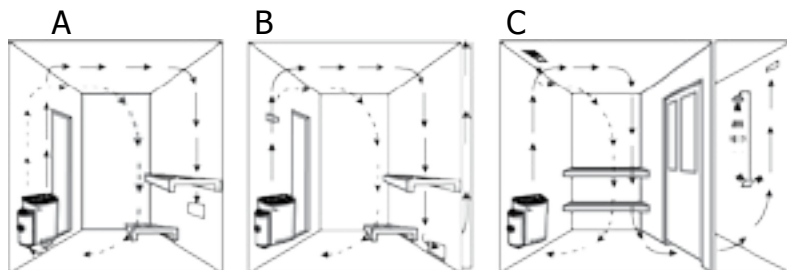
Ak si chcete saunu užiť, mal by sa v saune vhodne miešať horúci a studený vzduch. Ďalším dôvodom ventilácie je nasávanie vzduchu okolo kachiel a rozptýlenie tepla aj do najvzdialenejšej časti sauny. Umiestnenie vstupných a výstupných ventilačných otvorov sa môže líšiť v závislosti od konštrukcie sauny a preferencií majiteľa.

Vstupný vetrací otvor možno inštalovať na stenu priamo pod kachle (obr. A). Pri použití mechanickej ventilácie môže byť vstupný otvor umiestnený minimálne 60 cm nad kachľami (obr. B) alebo v strope nad kachľami. V prípade týchto polôh sa ťažký studený vzduch vháňaný do sauny mieša s ľahkým horúcim vzduchom z kachlí a prináša čerstvý vzduch pre saunujúce osoby. Vstupný a výstupný otvor musia mať priemer 10 cm.

Výstupný otvor by mal byť umiestnený uhlopriečne proti vstupnému. Odporúča sa, aby výstupný otvor bol umiestnený pod podestou v saune, čo najďalej od otvoru na prívod čerstvého vzduchu. Môže byť inštalovaný blízko podlahy alebo vyvedený von potrubím z podlahy vedúcim do otvoru k stropu sauny alebo pod dvermi (do umyvárne. V tomto prípade musí byť štrbina pri prahu aspoň 5 cm a v umyvárni sa odporúča mechanická ventilácia. Veľkosť výstupného otvoru by mala byť dvakrát väčšia ako veľkosť vstupného otvoru.

Vzduchová ventilácia

obr. 7



ÚDRŽBA SAUNY

PO KAŽDOM POUŽITÍ SAUNY:

- ✓ Počas saunovania sa odporúča používať uteráky, aby sa predišlo znečisteniu lavíc v saune.
- ✓ Po saunovaní nechajte kachle zapnuté ďalších 30 minút, aby sauna rýchlejšie vysychala. Potom otvorte ventilačné otvory alebo dvere sauny.
- ✓ Vyprázdnite nádobu na vodu

ASPOŇ 1- AŽ 4-KRÁT ROČNE:

- ✓ Vyberte ohrievacie kamene. Vyčistite kamenný prach a drvinu zo spodnej časti kachiel. Kamene naskladajte späť a rozpadnuté kamene pritom vymeňte.
- ✓ Skontrolujte výhrevné telesá. Ak sú v nich praskliny alebo ak sú telesá deformované, všetky telesá vymeňte. Nevymieňajte ich po jednom.
- ✓ Povrchy v saune umyte teplou vodou a čistiacim prípravkom na sauny - Saunareiniger. Pritom použite mäkkú kefu. Umyte saunové lavice, strop, podlahu aj steny. Nepoužívajte čistiace prípravky, ktoré obsahujú amoniak alebo chlór. Povrchy opláchnite studenou vodou a saunu dobre vyvetrajte. V prípade potreby povrch dreva ošetríte parafrínovým olejom na ošetrovanie dreva. Pozorne si prečítajte pokyny na ošetrovanie dreva uvedené na obale príslušného výrobku.
- ✓ Ak lavice v saune nie sú po umytí čisté, obrúste ich šmirgl'ovým papierom. Lavice chráňte tak, že ich natriete parafrínovým olejom na drevo. Saunu neohrievajte bezprostredne po ošetrovaní.
- ✓ Ak sú na kryte kachiel škvvrny od vápenatých usadenín alebo iné nečistoty, odstráňte ich zriedeným mydlovým roztokom. Na odstránenie škvŕn môžete použiť aj odvápnovací roztok SAWO. Po umytí povrch osušte.
- ✓ Sklenené povrchy vyčistite čistiacim prípravkom na okná alebo prípravkom na riad. Dobré ich opláchnite a osušte stierkou alebo suchou handričkou.
- ✓ Skontrolujte skrutky (dvere, lavice v saune, zábradlie). V prípade potreby ich utiahnite.
- ✓ Vyčistite podlahový výpusť.

TABUĽKA DIAGNOSTIKY PORÚCH

Ak sa kachle neohrievajú, alebo sa priestor sauny ohrieva pomaly:

Modely NB:

- Je časovač nastavený na správny prevádzkový rozsah?
- Je časovač zapnutý? Nie je regulátor časovača zaseknutý? (Správna medzera medzi regulátorom a telesom kachiel' je 1–2 mm.) V prípade potreby regulátor o pár milimetrov povytiahnite.
- Je termostat nastavený na vyššiu teplotu, aká je už v priestore sauny?
- Nemá tepelná poistka poruchu? Pred opätovným zapnutím kachiel' zistite príčinu.
- Sú všetky výhrevné prvky do červena rozžeravené, keď sú kachle zapnuté?
- Je výhrevný výkon kachiel' dostatočný pre danú saunu? (Pozri stranu 7)
- Sú správne vložené saunové kamene? Je dostatok miesta na cirkuláciu vzduchu a kamene sú v dobrom stave? Ak sú kamene položené voľne, sauna sa zahreje rýchlejšie.
- Je v saune dostatočná cirkulácia vzduchu? (Pozri stranu 12)

MODEL Y NS A NI:

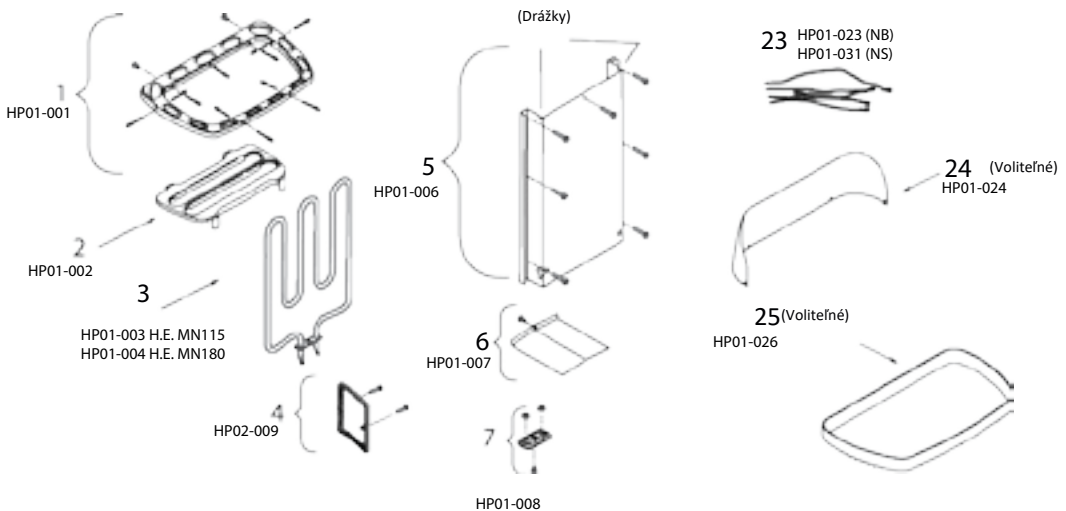
- Je ovládacia jednotka zapnutá?
- Je nastavená teplota vyššia, ako je aktuálna teplota v saune?
- Je zapnutý hlavný vypínač? Pri modeloch NI je hlavný vypínač umiestnený v spodnej časti kachiel' a pri modeloch NS sa nachádza na ovládacej jednotke.
- Sú poistky v rozvážači zapnuté a nie sú prerušené? Ak sú prerušené, tak pred opätovným zapnutím kachiel' zistite príčinu.
- Sú všetky výhrevné prvky do červena rozžeravené, keď sú kachle zapnuté?
- Je výhrevný výkon kachiel' dostatočný pre danú saunu? (Pozri stranu 7)
- Sú správne vložené saunové kamene? Je dostatok miesta na cirkuláciu vzduchu a kamene sú v dobrom stave? Ak sú kamene položené voľne, sauna sa zahreje rýchlejšie.
- Je v saune dostatočná cirkulácia vzduchu? (Pozri stranu 12)

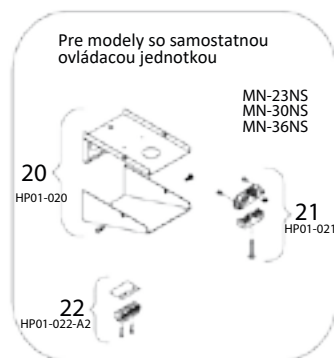
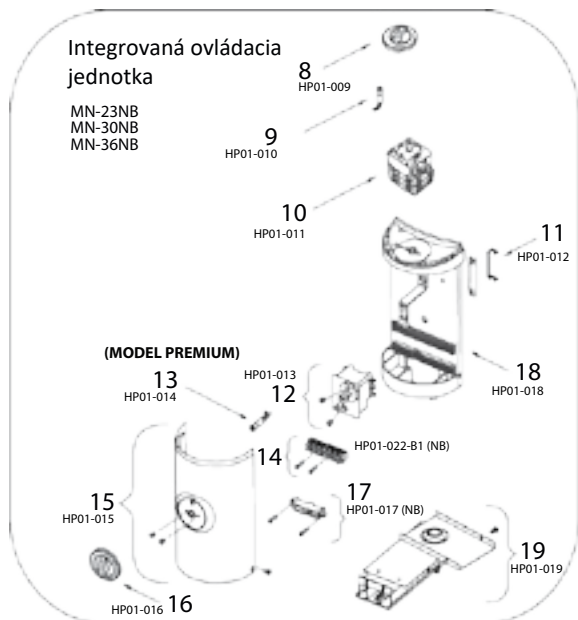
AK TMAVNE POVRCH OKOLO KACHIEL':

- Sú kachle inštalované v súlade s bezpečnými vzdialenosťami? (Pozri stranu 8)
- Naskladali ste saunové kamene správne a je medzi kameňmi dostatok priestoru pre cirkuláciu vzduchu? Ak je zablokovaná cirkulácia vzduchu, konštrukcia okolo kachiel' sa môže prehrievať.
- Sú za kameňmi viditeľné výhrevné prvky? V prípade potreby kamene premiestnite.
- Ak nedokázate zistiť príčinu, kontaktujte vášho predajcu.

NÁHRADNÉ DIELY PRE MINI KACHLE:

- | | |
|--|--|
| 1. Rám MN | 14. Svorkovnica |
| 2. Držiak kameňov MN | 15. Predný kryt |
| 3. Výhrevné teleso | 16. Regulátor termostatu |
| 4. Typový štítok (malý) | 17. Káblová spona s bočnicami |
| 5. Držiak na stenu (krátky) | 18. Teleso ovládacej jednotky |
| 6. Stredný kryt MN | 19. Káblový kanál MN |
| 7. Držiak výhrevného telesa s O-krúžkami | 20. Káblové vedenie MN pre samostatnú ovládaciu jednotku |
| 8. Regulátor časovača | 21. Držiak kábla |
| 9. Kontrolka časovača | 22. Svorkovnica |
| 10. Spínač časovača | 23. Sada vodičov MN |
| 11. Úchytka senzora | 24. Ochranný kryt |
| 12. Termostat | 25. Odkvapkávacia doska MN |
| 13. Kontrolka termostatu (model Premium) | |





DIAGNOSTIKA ZÁVAD

Ak kachle nefungujú, skontrolujte nasledovné:

1. Či sú kachle prepnuté na prevádzkový čas a nie na čas odloženého zapnutia.
2. Či je zapnutý zdroj elektrickej energie pre kachle.
3. Poistky kachiel v hlavnej poistkovej skrinke domácnosti.
4. Či bola resetovaná ochrana proti prehriatiu, ak predtým došlo k prehriatiu kachiel.

CE IPX 4 EAC ~~RoHS~~

Tyto údaje se mohou změnit bez předchozího upozornění.
Tieto údaje sa môžu zmeniť bez predošlého upozornenia.



MARIMEX

Kontakty CZ:

www.marimex.cz

Zákaznické centrum

Tel.: 261 222 111

e-mail: zakaznickecentrum@marimex.cz

Kontakty SK:

www.marimex.sk

Zákaznické centrum

Tel.: 02/330 04 194

e-mail: info@marimex.sk