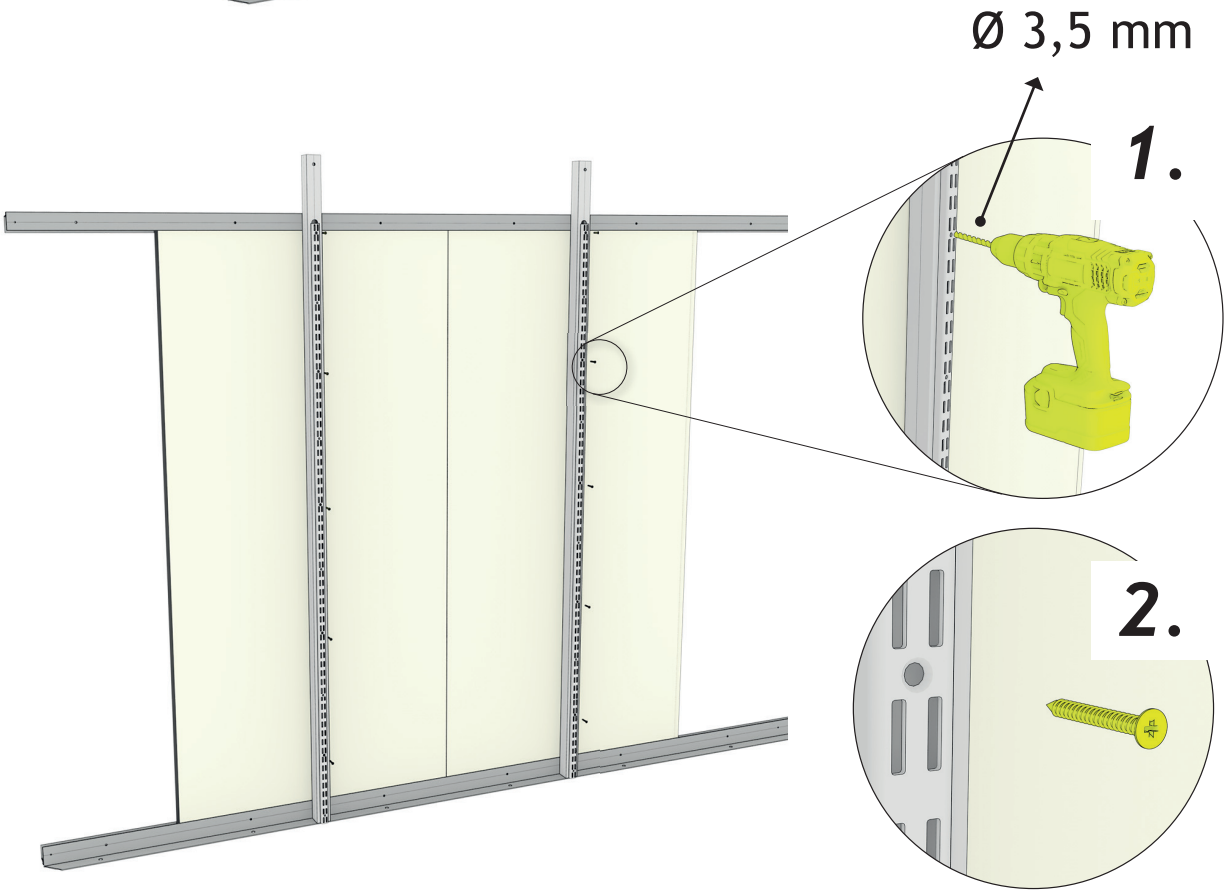
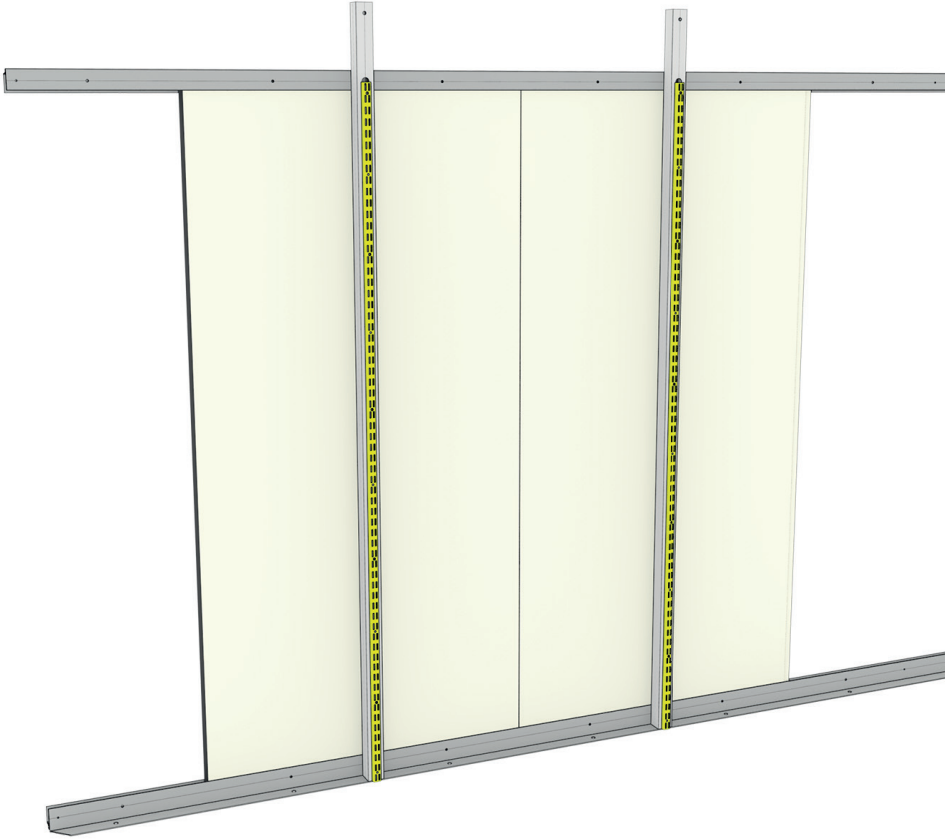
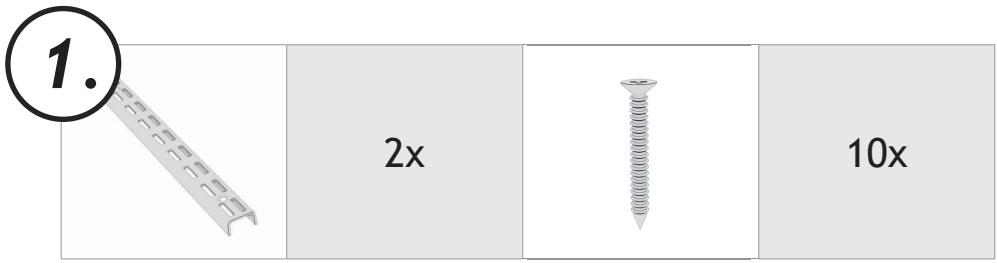


DE Aufbauanleitung „Regalböden“ CasaNova®

- ⓐ Assembly manual for „Shelves“
- ⓑ Notice de montage du „Jeu d'étagères“
- Ⓒ Opbouwbeschrijving voor „Schappen“
- Ⓓ Instrucciones de montaje de “Estanterías”
- Ⓔ Istruzioni di montaggio “Scaffali”

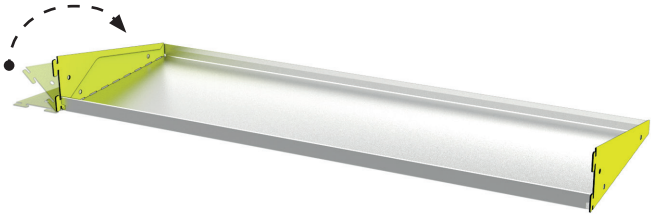




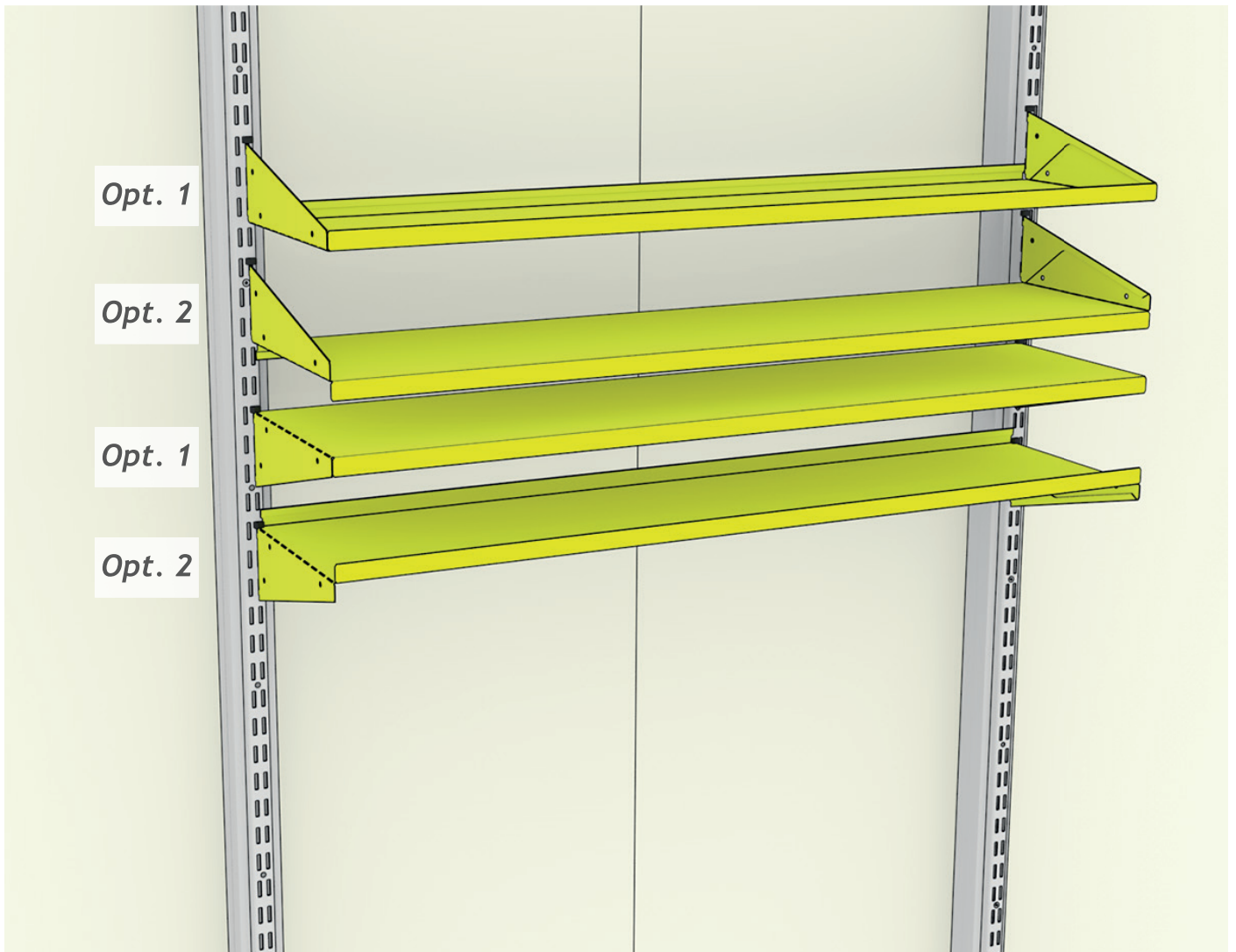
2.

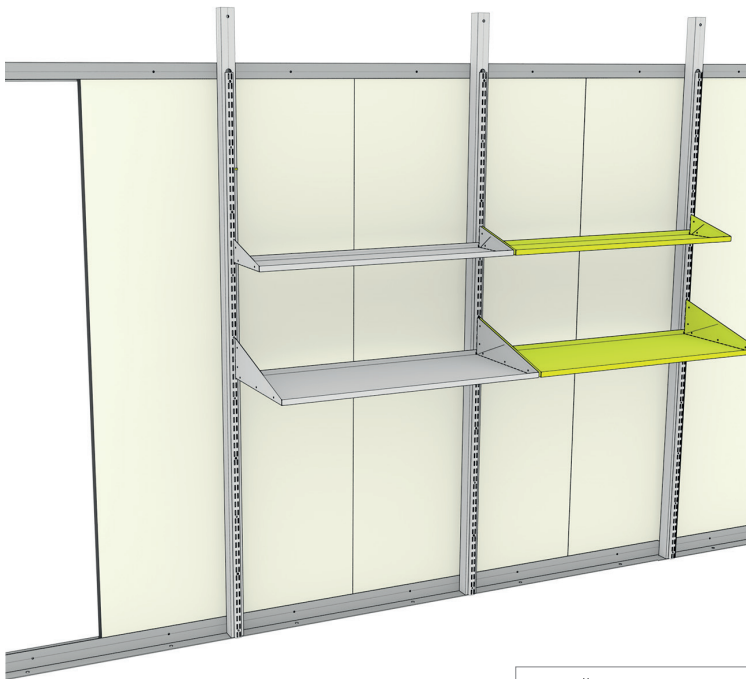
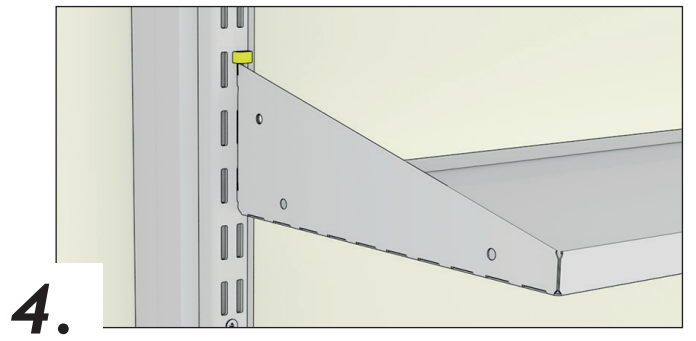
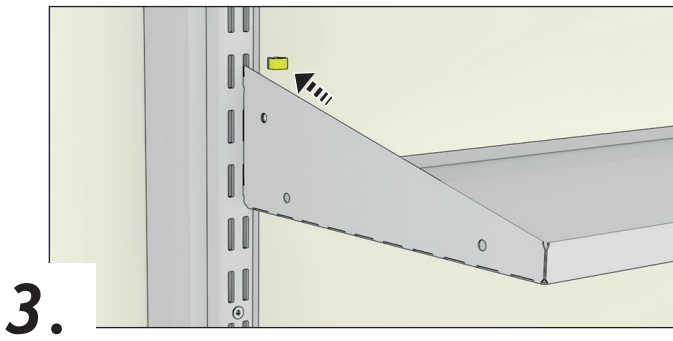
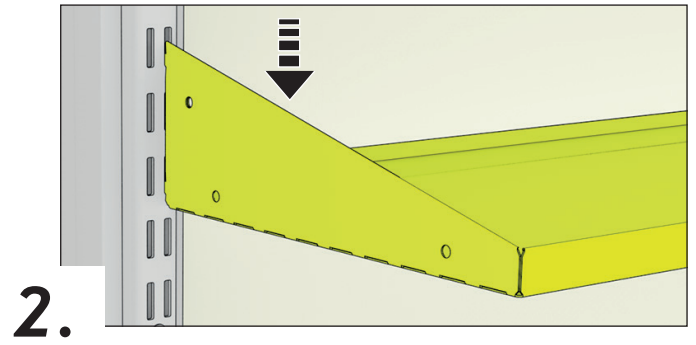
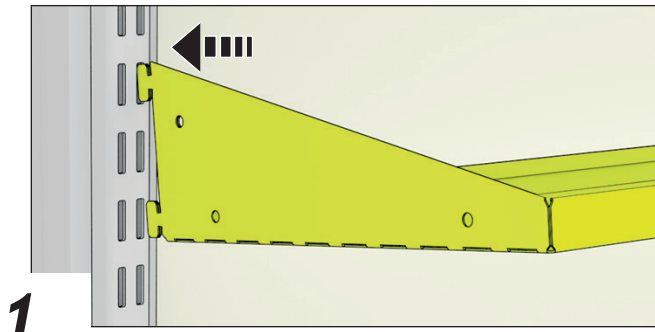


Option 1:



Option 2:





Kontrollnummer:
Control-number / Contrôle-Qualité / Controlnummer:

Bei Reklamationen bitte anführen:
Kontrollnummer und Artikelnummer des reklamierten Teils.

GB: In case of complaint please indicate the control-number and the number of the item, which is subject of complaint.

F: Pour toutes réclamations: prière de joindre le numéro de contrôle et le numéro d'article de la pièce litigieuse.

NL: Bij reclamaties svp doorgeven: controlnummer en artikelnummer van het desbetreffende onderdeel.



Biohort GmbH
Pürnstal 43, 4120 Neufelden, Österreich
Tel.: +43-7282-7788-0, Fax-DW: 190
E-Mail: office@biohort.at, www.biohort.com